



John Gardener



G84009

XJ-730

Benzínový kultivátor 25 cm

Překlad původního návodu

CZ



Benzínový kultivátor 25 cm

UPOZORNĚNÍ!

Před použitím si přečtěte tento návod a uschovejte ho pro další použití zařízení.

CZ

Vyrobeno pro:

GEKO společnost s ručením omezeným, k. s.

Kietlin, ul. Spacerowa 3

97-500 Radomsko, Polsko

geko@geko.pl

www.geko.pl

ÚVOD

Děkujeme, že jste si zakoupili **dvoutaktní benzínový kultivátor 25 cm** značky John Gardener a za důvěru, kterou nám projevujete.

Tento návod obsahuje informace o bezpečnostních pravidlech a postupech týkajících se obsluhy a údržby zařízení. Před zahájením práce si pozorně přečtěte návod k obsluze. Uschovejte si tento návod, abyste také v budoucnu mohli nahlédnout do pokynů v něm obsažených. Výrobce nenes odpovědnost za nehody nebo škody vzniklé v důsledku nedodržení tohoto návodu k obsluze a bezpečnostních pravidel.

Všechny informace a specifikace obsažené v této publikaci jsou založeny na aktuálních informacích dostupných v okamžiku předání do tisku. Vyhrazueme si právo provádět změny kdykoliv, bez upozornění a bez jakýchkoliv závazků.

Žádná část této publikace nesmí být kopírována bez písemného souhlasu. S tímto návodem by se mělo zacházet jako s nedílnou součástí zařízení a v případě dalšího prodeje by měla být předána spolu s ním.

INFORMACE TÝKAJÍCÍ SE BEZPEČNOSTI



VAROVÁNÍ: Před zahájením práce si pečlivě přečtěte všechny upozornění a doporučení obsažené v tomto návodu. Ujistěte se, že jsou jasné a srozumitelné. Uschovejte si prosím tento návod a v případě jakýchkoliv problémů si jej prostudujte.

Účelem bezpečnostních symbolů je upozornit na potenciální nebezpečí. Je klíčové porozumět a dbát na vysvětlení, která doprovázejí tyto symboly. Bezpečnostní varování sama o sobě riziko nevylučují. Pokyny nebo varování v nich obsažené nenahrazují nutnost dodržovat vhodná opatření pro prevenci nehod. Všechny bezpečnostní informace by měly být pečlivě dodržovány a jejich pochopení má klíčový význam pro minimalizaci potenciálních rizik.



NEBEZPEČÍ: Označuje extrémní nebezpečí. Neuposlechnutí bezpečnostního signálu NEBEZPEČÍ může vést k vážnému zranění nebo smrti uživatele i jiných osob.



VAROVÁNÍ: Označuje důležité nebezpečí. Ignorování bezpečnostního VAROVÁNÍ může vést k vážnému zranění uživatele nebo jiných osob.



POZOR: Označuje střední nebezpečí. Neuposlechnutí varovného signálu POZOR může mít za následek poškození majetku nebo zranění uživatele nebo jiných osob.

UPOZORNĚNÍ: Obsahuje informace nebo pokyny nezbytné pro obsluhu nebo údržbu zařízení.



Obecné pokyny

Přečtěte si pozorně návod. Seznamte se s ovládacími prvky a správným používáním zařízení.

- Nepoužívejte toto zařízení, když jste unavení, nemocní nebo pod vlivem alkoholu, drog nebo léků.
- Zařízení mohou obsluhovat pouze dospělé osoby, které byly řádně poučeny o správné obsluze odpovědnou osobou s příslušnou kvalifikací. Nikdy nenechávejte stroj bez dozoru.
- Před spuštěním zařízení správně namontujte všechny kryty a bezpečnostní prvky.
- Pokud zařízení dáte nebo půjčíte třetí osobě, je nutné se ujistit, že si uživatel přečetl pokyny k použití obsažené v tomto návodu k obsluze.

Osobní ochranné prostředky

- Buďte si vědomi rizika poranění hlavy, rukou a nohou.
- Vždy noste vhodný pracovní oděv a používejte vhodné ochranné prostředky, jako jsou přiléhavé pracovní kombinézy, pevná obuv, rukavice, ochranná přilba atd. Vždy používejte ochranné brýle nebo masku, protihlukové chrániče sluchu nebo špunty do uší.
 - Vždy používejte prostředky pro ochranu sluchu, hlasitý hluk po dlouhou dobu může poškodit sluch nebo dokonce způsobit ztrátu sluchu.
 - Měla by se používat ochrana celého obličeje a hlavy, aby nedošlo k poškození způsobeného pádem nebo nárazem větví.
 - Noste protiskluzové, odolné pracovní rukavice, abyste zlepšili uchopení rukojeti kultivátoru. Rukavice také snižují přenos vibrací stroje na ruce.
 - Při práci vždy používejte vhodné úchyty a ramenní popruh.
- Vhodně se oblečte. Nenoste volné oblečení nebo šperky. Udržujte vlasy a oděv v bezpečné vzdálenosti od pohyblivých částí. Volné oblečení, šperky nebo dlouhé vlasy se mohou zamotat do stroje nebo jiných předmětů a materiálů, které jsou v pracovní oblasti.

Pracovní oblast

- Zařízení používejte pouze za denního světla nebo dobrého umělého osvětlení.
- Před spuštěním zařízení pečlivě zkontrolujte oblast. Odstraňte veškeré nečistoty a tvrdé a ostré předměty, jako je sklo, drát atd.
- V pracovní oblasti o průměru 15 metrů se nesmí nacházet žádné osoby, zvířata ani předměty, aby se nestala nehoda nebo nedošlo k poškození. Jste zodpovědní za třetí osoby, které se zdržují v blízkosti nářadí, a za věci, které jsou v jeho provozním okruhu.
- Věnujte zvláštní pozornost nerovnému terénu, jako jsou hřebeny a prohlubně, svahy, skrytá nebezpečí a možné překážky, které mohou ovlivnit omezení viditelnosti.



VAROVÁNÍ: Benzín je extrémně hořlavý. Zapálené výpary mohou explodovat. Před naplněním palivové nádrže vždy zastavte motor a nechte jej vychladnout. Při plnění nádrže nekuřte. Udržujte jiskry a otevřený oheň v bezpečné vzdálenosti.

Bezpečnostní varování pro spalovací zařízení

- Při doplňování paliva vypněte motor a zkontrolujte, zda vychladl. Nikdy nedoplňujte palivo, když motor běží nebo je horký.
- Nikdy neodšroubovávejte víčko palivové nádrže ani nedoplňujte palivo, když je motor horký.
- Před doplňováním paliva vždy pomalu odšroubujte víčko palivové nádrže, aby se uvolnil tlak v nádrži. Palivo doplňujte pomocí trychtýře, pouze venku.
- Pokud dojde k rozlítí benzínu, před nastartováním motoru jej zcela otřete a řádně zlikvidujte. Nestartujte motor v místě doplňování paliva. Motor by měl být startován ve vzdálenosti minimálně 3 metry od místa doplňování paliva.
- Nemíchejte palivo v uzavřené místnosti nebo v blízkosti otevřeného ohně. Zajistěte dostatečné větrání. Palivo vždy míchejte a skladujte v náležitě označené nádobě, která je pro takové použití schválena místními zákony a předpisy.
- Nikdy nespustíte zařízení bez řádně nasazeného víčka palivové nádrže.
- Při míchání paliva nebo doplňování nádrže nekuřte.
- Nikdy nespustíte ani se nepohybuje se zapnutým zařízením v uzavřené místnosti nebo budově. Výfukové plyny vycházející z výfukového systému obsahují nebezpečný oxid uhelnatý.
- Neskladujte zařízení v uzavřené místnosti, kde se výpary paliva mohou dostat do otevřeného ohně z ohřívačů teplé vody, radiátorů, pecí atd. Zařízení skladujte pouze v uzavřené, dobře větrané místnosti.

Postupy

- Toto nářadí používejte pouze v souladu s jeho určením. Buďte obzvláště opatrní při couvání nebo přitahování zařízení směrem k sobě.
- Při práci je třeba vždy držet zařízení oběma rukama. Držte pevně obě rukojeti. Uvědomte si, že stroj se může neočekávaně odrazit nahoru nebo vyskočit dopředu, pokud nože narazí na zakopanou překážku, jako je velký kámen, kořen nebo pařez.
- Pokud zařízení narazí na cizí předmět, okamžitě vypněte motor, odpojte zapalovací svíčku a pečlivě zkontrolujte stroj, zda není poškozen. Pokud zjistíte jakékoliv poškození, nepoužívejte zařízení, dokud nebude opraveno.
- Zabraňte náhodnému nastartování. Pokaždé, když zatáhnete za lanko startéru, buďte ve výchozí poloze. Během startování musí být operátor a zařízení ve stabilní poloze. Viz kapitola "Startování a zastavování".
- Nestartujte motor při vyšších otáčkách, než je nutné pro zemní práce. Nezvyšujte otáčky motoru, pokud neprovádíte práce související s obděláváním půdy.
- Nesahejte příliš daleko. Vždy udržujte správné držení těla a rovnováhu.



- Buďte opatrní při práci s tvrdou půdou. Nože se mohou zaseknout v zemi nebo poskakovat v zemi. Pokud dojde k takové situaci, uvolněte rukojeti a neblokujte stroj.
- Stiskněte páčku plynu a zkontrolujte, zda se automaticky vrací do polohy volnoběhu. Jakékoliv úpravy nebo opravy musí být provedeny před použitím zařízení.
- Před použitím zařízení zkontrolujte, zda jsou vyměněné poškozené díly. Zkontrolujte, zda nedochází k úniku paliva. Ujistěte se, že všechny upevňovací prvky jsou na svém místě a jsou zajištěny. Vyměňte díly, které jsou prasklé, odštípnuté nebo jakkoliv poškozené. Nepoužívejte zařízení s uvolněnými nebo poškozenými díly.
- Při startování nebo chodu motoru se nikdy nedotýkejte horkých částí, jako je tlumič výfuku nebo zapalovací svíčka.
- Udržujte ruce, obličej a nohy v bezpečné vzdálenosti od všech pohyblivých částí. Nedotýkejte se nožů a nepokoušejte se je zastavit, když se točí.
- Nikdy se nepokoušejte seřizovat motor, když je zařízení v chodu a je připojeno k operátorovi. Seřízení motoru provádějte vždy, když je zařízení na rovném a čistém povrchu.
- Dávejte pozor na uvolněné a přehřáté díly. Pokud se při provozu stroje vyskytnou jakékoliv nesrovnalosti, okamžitě přestaňte pracovat a stroj pečlivě zkontrolujte. V případě potřeby předejte stroj do autorizovaného servisního střediska k opravě. Zařízení nepoužívejte, pokud je poškozené nebo špatně seřízené.
- Při přecházení z jedné pěstítkové oblasti do druhé vždy vypněte motor.
- Veškeré úkony údržby, opravy a činnosti související s výměnou prvků musí být vždy prováděny s vypnutým motorem, a když se otáčecí prvky nehýbou. Před zahájením údržby nebo opravy zařízení odpojte také zapalovací svíčku.
- Všechny bezpečnostní systémy náradí a také ochranné vybavení musí fungovat a být v dobrém provozním stavu po celou dobu životnosti kultivátoru.
- Tlumič výfuku je po vypnutí motoru stále horký. Nikdy neumísťujte stroj na místa, kde jsou hořlavé materiály (suchá tráva atd.), hořlavé plyny nebo hořlavé kapaliny.
- Před uskladněním nebo přepravou počkejte, až motor vychladne. Ujistěte se, že je zařízení během přepravy řádně zajištěno.

Údržba a servis

- Pro toto zařízení používejte pouze originální náhradní díly a příslušenství výrobce zařízení uvedené v kapitole „Seznam dílů“ v tomto návodu. Použití jakýchkoliv jiných dílů nebo příslušenství může vést k vážnému zranění uživatele nebo poškození zařízení a ruší platnost záruky.
- Pravidelně čistěte zařízení od různých rostlin a jiných materiálů, které mohou uvíznout mezi zuby a krytem.
- Abyste minimalizovali riziko požáru, vyměňte poškozený tlumič výfuku a lapač jisker. Kromě toho udržujte motor a tlumič v čistotě, eliminujte veškeré nečistoty, jako je tráva, listí, přebytečné mazivo nebo uhlíkové usazeniny.
- Nikdy na zařízení nelijte ani ho neplňte vodou nebo jinou kapalinou. Udržujte rukojeti suché, čisté a bez nečistot. Očistěte zařízení po každém použití podle pokynů pro čištění a skladování.



URČENÍ ZAŘÍZENÍ

Zařízení je určeno výhradně ke kypření, kultivaci a orbě vrchní vrstvy lehké a středně tvrdé půdy na zahradách a domácích farmách. Jakékoliv jiné použití je v rozporu s jeho určením a může představovat vážné ohrožení uživatele a může také vést k poškození zařízení.

Uživatel/operátor, nikoliv výrobce, je odpovědný za jakékoliv škody nebo zranění vzniklé v důsledku použití zařízení v rozporu s jeho určením.

Ke správnému používání patří také dodržování bezpečnostních pokynů a pokynů k montáži a obsluze obsažených v tomto návodu k obsluze.

Osoby obsluhující a udržující stroj se s ním musí seznámit a být informovány o možných nebezpečích. Kromě toho je třeba přísně dodržovat platné předpisy pro prevenci nehod. Je třeba dodržovat další obecné zásady pracovního lékařství a oblasti související s bezpečností a ochranou zdraví při práci.

Úpravy na zařízení vylučují jakoukoliv odpovědnost výrobce a z toho vyplývající škody.

VYSVĚTLENÍ VÝSTRAŽNÝCH ZNAČEK UMÍSTĚNÝCH NA ZAŘÍZENÍ

Tento návod k obsluze popisuje bezpečnostní symboly a mezinárodní symboly a piktogramy, které se mohou na tomto výrobku objevit. Přečtěte si návod k obsluze pro úplné informace o bezpečnosti, montáži, obsluze, údržbě a opravách.



← 6



← 7



← 8



← 9

10 ↓

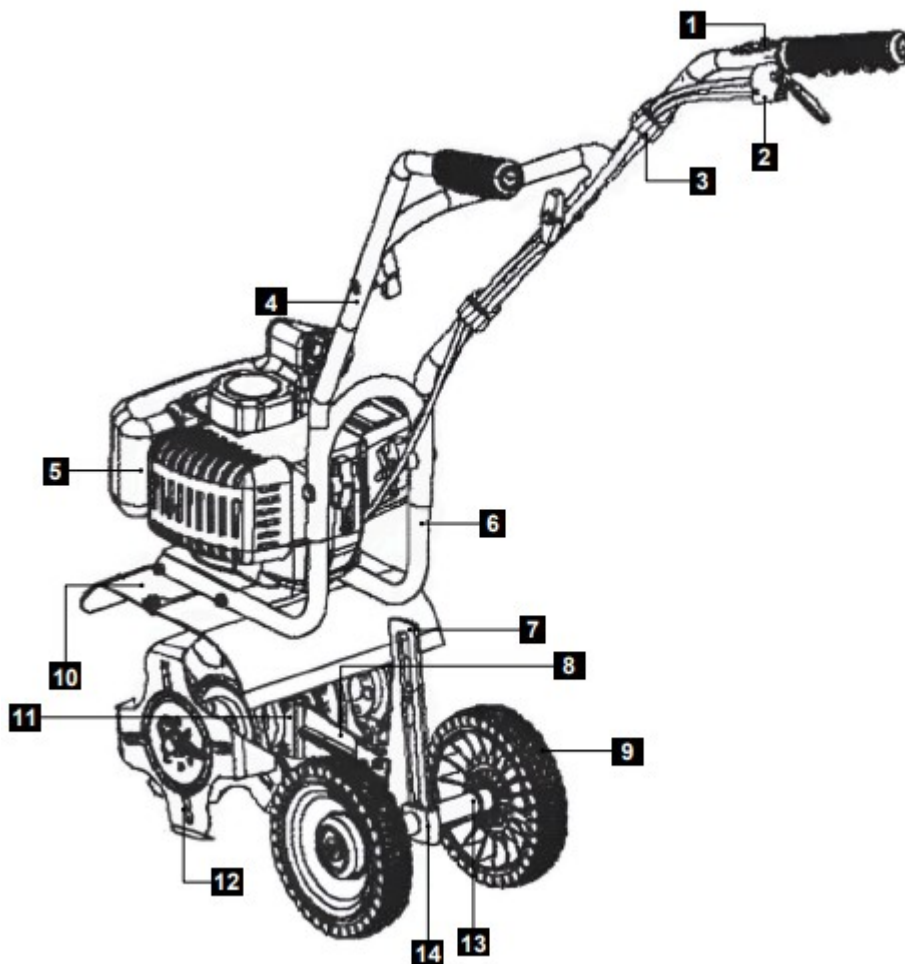
1. Otáčející se nůž – nedávejte k němu nohy.
2. Vždy používejte ochranné brýle, přilbu a ochranu sluchu.
3. Vždy noste ochrannou obuv.
4. Nikdy nespustíte stroj bez krytu. Otáčející se nože jsou extrémně nebezpečné.
5. Používejte ochranný oděv.
6. Varování před horkým povrchem.
7. Nebezpečí požáru nebo výbuchu.
8. Použijte směs benzínu a oleje v poměru 25:1.
9. Hladina akustického výkonu A zdroje hluku (dB).
10. Typový štítek výrobku.



OBECNÝ POPIS ZAŘÍZENÍ

Vzhled a součásti zařízení (obr. 1)

OBR. 1



1. Hlavní spínač (ON/OFF).

2. Sestava páky plynu.

3. Upevňovací svorka.

4. Horní rukojeť.

5. Motor.

6. Spodní rukojeť.

7. Omezovač hloubky.

8. Podpěra.

9. Kolo.

10. Blatník.

11. Převodovka.

12. Sada nožů.

13. Osa kol.

14. Úchyt pro nastavení výšky kol.

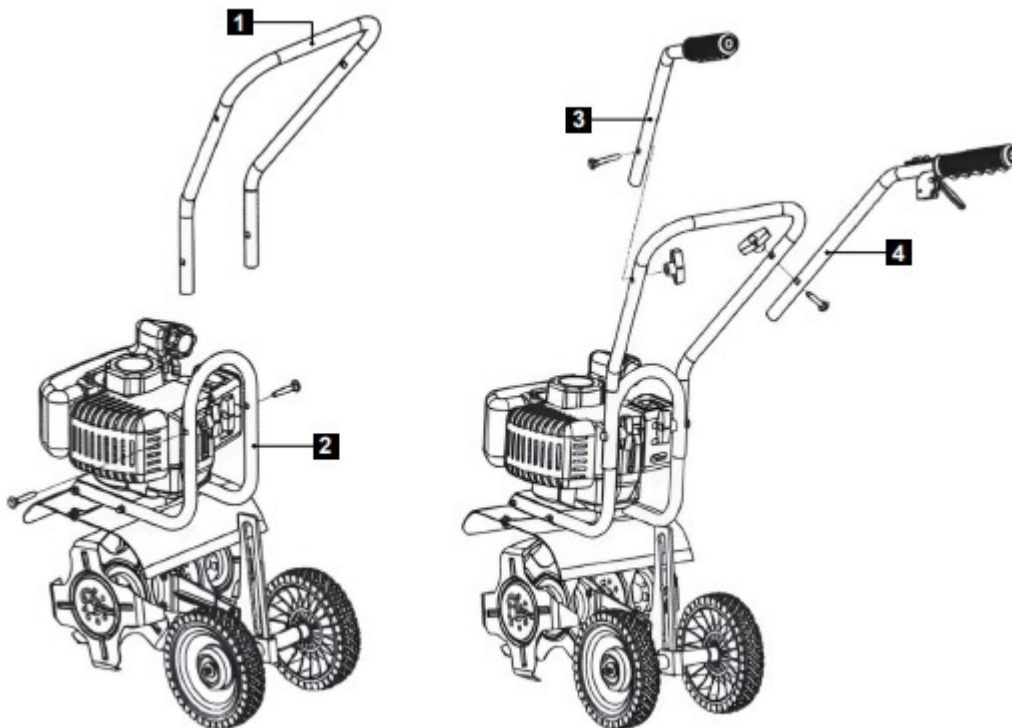
MONTÁŽ ZAŘÍZENÍ

Kultivátor je výrobcem dodáván v kartonovém obalu, částečně demontovaný. Všechny potřebné prvky pro montáž jsou součástí balení.



NEBEZPEČÍ: Zařízení a obalové materiály nejsou hračka! Děti si nesmí hrát s plastovými prvky, fólií nebo malými díly. Hrozí nebezpečí spolknutí a udušení se!

OBR. 2



Montáž spodní rukojeti (obr. 2)

Vložte horní rukojeť (obr. 2 [1]) do spodní rukojeti (obr. 2 [2]), vyrovnejte dva otvory, vložte šrouby a utáhněte je. Poté připevněte levou (obr. 2 [3]) a pravou (obr. 2 [4]) rukojeť k horní rukojeti.

Montáž lanka škrticí klapky

Jeden konec lanka škrticí klapky by měl být připevněn ke karburátoru, zatímco druhý konec by měl být připojen k sestavě páčky plynu (obr. 1 [2]). Nejprve seřídte páčku škrticí klapky ve spodní části, a poté vložte konec lanka škrticí klapky do otvoru v sestavě páčky škrticí klapky – zatažením za lanko škrticí klapky jej umístěte do drážky. Nakonec připevněte hlavní spínač (obr. 1 [1]) a sestavu páčky plynu k pravé rukojeti.

Nastavení hloubky

V desce omezovače jsou tři drážky (obr. 1 [7]). Pro práci nastavte kola na nejvyšší drážku. Pro přepravu a skladování by kola měla být nastavena ve střední nebo spodní drážce (v závislosti na výšce operátora).

Délku omezovače hloubky lze upravit vytažením čepu a připevněním omezovače hloubky k jinému otvoru.

Zkrácením délky omezovače hloubky se kultivátor zpomalí a kypření půdy bude hlubší. Prodloužením omezovače hloubky se však urychlí pohyb a kypření půdy bude mělčí.

OBSLUHA ZAŘÍZENÍ

Příprava na nastartování

Pro vlastní bezpečnost a pro zajištění co nejdéší životnosti zařízení je nutné před nastartováním pečlivě zkontrolovat technický stav kultivátoru. Pokud je zjištěn jakýkoliv problém, doporučujeme jej okamžitě odstranit nebo se obrátit na servisního zástupce za účelem získání pomoci.




VAROVÁNÍ: Nesprávná údržba nebo zanedbání jakýchkoliv problémů, které se vyskytly před nastartováním zařízení, může mít za následek poruchu, a v důsledku ní může dojít k vážnému zranění. Před každým zahájením práce vždy proveďte předběžnou kontrolu a opravte veškeré problémy, se kterými se setkáte.

Palivová směs

Důkladně smíchejte bezolovnatý benzín ve vhodném poměru s olejem pro dvoutaktní motory. Nemíchejte je přímo v palivové nádrži zařízení.

Použijte samostatnou nádobu na palivo. Dodržujte poměr benzínu a oleje 25:1. Tabulka vedle uvádí konkrétní směšovací poměry pro benzín a olej.

Používání starého a/nebo nesprávně namíchaného paliva je nejčastější příčinou problémů s výkonem. Používejte pouze čerstvý, čistý bezolovnatý benzín. Pečlivě dodržujte pokyny pro správnou směs benzínu a oleje.

	
Bezolovnatý benzín	Olej pro 2-taktní motory
1 litr	40 ml
SMĚS 25:1	

UPOZORNĚNÍ: Abyste zajistili správný chod motoru a maximální spolehlivost, věnujte zvýšenou pozornost pokynům pro míchání benzínu a oleje na nádobě od oleje pro 2taktní motory. Použití nesprávně namíchaného paliva může způsobit vážné poškození motoru.

Doplňování paliva musí být prováděno v souladu s bezpečnostními pravidly uvedenými v části "Bezpečnostní varování pro spalovací zařízení".

1. Umístěte zařízení víčkem palivové nádrže směrem nahoru.
2. Sejměte víčko palivové nádrže.

3. Umístěte koncovku kanystru s palivem do plnicího otvoru palivové nádrže motoru a naplňte nádrž maximálně jeden centimetr pod dolní okraj hrdla.

UPOZORNĚNÍ: Nepřeplňujte nádrž.

4. Setřete rozlité palivo.

5. Nasaďte zpět víčko palivové nádrže.

6. Před nastartováním motoru přesuňte zařízení alespoň 3 metry od palivové nádrže a místa doplňování paliva.



VAROVÁNÍ: Benzín je extrémně hořlavý. Zapálené výpary mohou explodovat. Před plněním palivové nádrže vždy zastavte motor a nechte jej vychladnout. Při plnění nádrže nekuřte. Udržujte jiskry a otevřený oheň v bezpečné vzdálenosti od oblasti.



VAROVÁNÍ: Pomalu odšroubujte víčko palivové nádrže, abyste se nezranili v důsledku vystříknutí paliva. Nikdy nepoužívejte zařízení bez řádně nasazeného víčka palivové nádrže.



VAROVÁNÍ: Palivo doplňujte v čistém, dobře větraném venkovním prostoru. Rozlité palivo okamžitě setřete. Vyvarujte se tvoření zdroje vznícení rozlitého paliva. Nestartujte motor, dokud výpary paliva nezmizí.


Kontrolní seznam před nastartováním motoru

Pro vaši bezpečnost a pro maximální prodloužení životnosti zařízení je velmi důležité věnovat chvíli kontrole stavu motoru před jeho nastartováním. V případě pochybností stroj nespustíte. Kontaktujte autorizovaný servis výrobce. Zkontrolujte následující položky:


- Hladina paliva
- Vzduchový filtr
- Správná vzdálenost zapalovací svíčky
- Čistota ovládacích prvků, jako jsou přepínače, rukojeti
- Zkontrolujte stav bezpečnostních a ochranných krytů
- Před každým použitím zkontrolujte stav nožů kultivátoru, pokud jsou poškozené, vyměňte je za nové.

Startování a zastavování

Postupy popsané v tomto bodě platí za normálních provozních podmínek. Pokud provozujete motor v obtížných podmínkách, jako je neustále vysoké zatížení, vysoká teplota vzduchu nebo extrémně vysoká vlhkost či prašnost, obraťte se na servis pro doporučení odpovídající vašim individuálním potřebám a způsobu použití stroje ve vašem případě.

1. Ujistěte se, že byly ze zařízení odstraněny montážní klíče.
2. Přepněte tlačítko napájení na ovládací páčce (obr. 1 [1]) do polohy ON (Zap.).
3. V případě studeného startu nastavte páčku sání do polohy START .
4. Stiskněte palivové čerpadlo 3-5 krát, dokud nezačne hadičkou protékat palivo. Pokud startujete horký motor, můžete přeskočit body 3 a 4.
5. Přidržte zařízení jednou rukou za horní trubku rukojeti. Druhou rukou několikrát zatáhněte za lanko startéru, dokud motor nenastartuje.

Upozornění! Netahejte za lanko startéru příliš silně - riziko prasknutí lanka!

6. Pokud zařízení po 3-5 zatáhnutí nenastartuje, změňte nastavení sání a opakujte kroky 3 až 5.
7. Po nastartování motoru nastavte páčku sání do polohy RUN .
8. Chcete-li se strojem pracovat, přidržte škrticí klapku.
9. Chcete-li motor zastavit, uvolněte páčku škrticí klapky a přepněte tlačítko napájení na ovládací páčce (obr. 1 [1]) do polohy OFF (Vyp.).

Upozornění: Chcete-li v nouzové situaci zastavit motor, stačí přepnout hlavní přepínač zapalování do polohy OFF (Vyp.). Udržujte ruce v bezpečné vzdálenosti od otáčejícího se pluhu, protože ozubená kola se ještě chvíli po zastavení stroje točí.

ÚDRŽBA STROJE

Níže naleznete informace, které vám pomohou správně pečovat o zařízení: harmonogram údržby, postupy rutinních kontrol a popis jednoduchých údržbářských prací pomocí základního ručního nářadí. Náročnější servisní práce nebo ty, které vyžadují speciální nářadí, doporučujeme svěřit profesionálům a kvalifikovaným mechanikům.

Před zahájením jakýchkoliv údržbářských prací nebo oprav je nutné se ujistit, že je motor vypnutý a všechny pohyblivé prvky se zastavily. Pokud tak učiníte, můžete se vyhnout několika potenciálním rizikům, jako jsou:

Otrava oxidem uhelnatým z výfukových plynů motoru: vždy kontrolujte, zda je při práci zařízení zajištěno dostatečné větrání.

Popáleniny od horkých částí: předtím, než se dotknete zařízení, počkejte, až motor a výfukový systém vychladne.

Zranění způsobená pohyblivými částmi: nestartujte motor v situacích, kdy to není doporučeno.

Doporučení týkající se údržby

- Udržujte stroj v dobrém stavu.
- Pečlivá péče o zařízení a pravidelné čištění zajistí, že stroj bude fungovat efektivně a spolehlivě po dlouhou dobu.
- V případě neobvyklých vibrací postupujte v souladu s návodem (viz pokyny pro odstraňování závad).
- Ujistěte se, že ventilační otvory motoru jsou bez nečistot.
- Utáhněte všechny matice, šrouby a vruty, abyste se ujistili, že je zařízení v bezpečném stavu.



VAROVÁNÍ: Pokud je při údržbě nutné naklonit motor, musí být palivová nádrž prázdná. Zapalovací svíčka musí vždy směřovat nahoru. Pokud není palivová nádrž prázdná a motor je nakloněn nesprávným směrem, může být opětovné nastartování obtížné, protože olej a benzín ucpávají určité části motoru a znečišťují vzduchový filtr a zapalovací svíčku.

VZDUCHOVÝ FILTR

Nahromaděný prach a nečistoty ve vzduchovém filtru mohou snížit výkon motoru, zvýšit spotřebu paliva a umožnit pronikání abrazivních částic dovnitř motoru.

Vzduchový filtr by měl být servisován (čištěn) po 25 hodinách normálního provozu. Pokud je stroj provozován ve velmi prašných oblastech, měly by být prováděny častější kontroly.

Před zahájením provádění jakýchkoliv servisních prací na stroji vypněte motor. Počkejte, dokud se všechny pohyblivé části zcela nezastaví, a odpojte zapalovací svíčku.

1. Odšroubujte kryt vzduchového filtru.
2. Sejměte kryt vzduchového filtru. Dávejte pozor, aby se do základny vzduchového filtru nedostala špína nebo jiné nečistoty.
3. Vyměňte vzduchový filtr ze základny vzduchového filtru.
4. Zkontrolujte prvky vzduchového filtru. Očistěte špinavé prvky.
5. Umyjte kryt a filtrační prvek v teplé vodě s mýdlem, opláchněte a nechte zcela uschnout.
6. Ponořte filtrační prvek do čistého motorového oleje, poté vymačkejte přebytečný olej. Pokud v pěně zůstane příliš mnoho oleje, motor bude kouřit.
7. Nainstalujte zpět vzduchový filtr a nasadte kryt filtru.

UPOZORNĚNÍ: Nikdy nespustíte motor bez namontované vložky vzduchového filtru. Provoz motoru bez vzduchového filtru nebo s poškozeným vzduchovým filtrem umožní pronikání nečistot do motoru, což způsobí jeho rychlé opotřebení nebo úplné poškození.

Vyměňte filtr, pokud je roztřepáný, odřený, poškozený nebo jej nelze vyčistit.



PALIVOVÝ FILTR

V palivové nádrži je umístěný filtr, který je na konci palivového potrubí.

Palivový filtr pravidelně kontrolujte.

Nedovolte, aby se do palivové nádrže dostaly nečistoty.

Znečištěný filtr může ztížit nastartování motoru nebo vést k nepravidłnostem v jeho chodu.

1. Vypusťte palivo z nádrže do vhodné nádoby na dobře větraném místě.
2. Vytáhněte palivové potrubí z nádrže pomocí drátěného háku a vyjměte ho vytočením.
3. Vyměňte palivový filtr a namontujte ho na palivové potrubí. Celek umístěte zpět do palivové nádrže.

TLUMIČ

Odstraňte nahromaděné nečistoty z oblasti tlumiče výfuku a válce.

Ujistěte se, že na tlumiči nejsou praskliny, koroze nebo jiné poškození.

UHLÍKOVÉ USAZENINY (SAZE)

Uhlíkové usazeniny z válce, horní části pístu a okolí ventilů se doporučuje odstraňovat každých 100-300 hodin provozu v autorizovaném servisu.

ZAPALOVACÍ SVÍČKA

Pravidelně vyšroubujte a očistěte zapalovací svíčku kovovým kartáčkem, abyste odstranili veškeré usazeniny.

1. Sejměte víčko ze zapalovací svíčky a odstraňte veškeré nečistoty z okolí zapalovací svíčky.
2. K vyšroubování zapalovací svíčky použijte vhodný klíč na zapalovací svíčky.
3. Zkontrolujte zapalovací svíčku. Vyměňte ji, pokud je poškozená, velmi znečištěná, pokud je těsnící podložka ve špatném stavu nebo pokud je elektroda opotřebená.
4. Změřte vzdálenost elektrod pomocí vhodného měřidla. Pokud je nutné seřízení, upravte mezeru opatrným ohnutím boční elektrody.
5. Zapalovací svíčku našroubujte opatrně rukou, aby nedošlo k přetočení závitu.
6. Jakmile je zapalovací svíčka usazena, utáhněte ji klíčem na zapalovací svíčky vhodné velikosti, abyste utáhli podložku.
7. Při instalaci nové zapalovací svíčky ji po usazení utáhněte o 1/2 otáčky, abyste utáhli podložku.
8. Při opětovné montáži originální zapalovací svíčky ji po usazení utáhněte o 1/8 - 1/4 otáčky, abyste utáhli podložku.
9. Nasaďte fajfku zapalovací svíčky na zapalovací svíčku.

UPOZORNĚNÍ: Zapalovací svíčka by měla být vyměněna za jednu se stejnými parametry, když jsou elektrody spálené nebo je izolace opotřebená, a v každém případě každých 100 hodin provozu.

UPOZORNĚNÍ: Přílišné utážení zapalovací svíčky může způsobit poškození závitů v hlavě válců.

**HARMONOGRAM ÚDRŽBY**

Prvek	Frekvence	Při každém použití	Každé	Každých	Každých
			3 měsíce / nebo 25 hodin	6 měsíců / nebo 50 hodin	12 měsíců / nebo 100 hodin
Chladicí žebra	vyčistit		X		
Stav řezných prvků a krytu	zkontrolovat	X			
Prostor kolem nožů	vyčistit	X			
Fungování páčky škrtecí klapky	zkontrolovat	X			
Fungování tlačítka STOP	zkontrolovat	X			
Vložka vzduchového filtru	zkontrolovat	X			
	vyčistit		X		
Těleso vzduchového filtru	vyčistit		X		
Zásuvka zapalovací svíčky	vyčistit			X	
Zapalovací svíčka	zkontrolovat				X
	vyčistit				X
Prostor kolem karburátoru	vyčistit		X		
Kabely a spoje	zkontrolovat		X		
Palivové potrubí	zkontrolovat	Každé 2 roky (v případě potřeby vyměňte)			
Palivový filtr	zkontrolovat				X
Pružina a podložka spojky	zkontrolovat			X	
Volnoběh	zkontrolovat				X
	seřídít				X
Palivová nádrž	vyčistit				X
Vůle ventilů	seřídít				X
Všechny šrouby a matice	zkontrolovat/ utáhnout	X			



ČIŠTĚNÍ

UPOZORNĚNÍ: K čištění nikdy nepoužívejte agresivní nebo žíravé čisticí prostředky, protože by mohly poškodit plastové části zařízení.

- Po každém použití stroj důkladně vyčistěte.
- Pokud motor běžel, nechte jej před čištěním alespoň půl hodiny vychladnout.
- Vyčistěte všechny vnější povrchy.
- Opravte poškozený lak a naneste tenkou vrstvu oleje na další místa, která by mohly začít rezivět.

UPOZORNĚNÍ: Je-li jakákoliv část stroje čištěna vodou nebo vlhkým hadříkem apod., musí se nechat zcela vyschnout. Případné poškození dílů způsobené korozi nelze hodnotit jako výrobní nebo materiálovou vadu.

PŘEPRAVA A SKLADOVÁNÍ

Neskladujte zařízení v uzavřené místnosti, kde se výpary paliva mohou dostat do otevřeného ohně z teplovodních ohříváčů, radiátorů, pecí atd. Zařízení skladujte pouze v uzavřené, dobře větrané místnosti.

- Před uskladněním nebo přepravou zastavte zařízení a nechte jej vychladnout.
- Odstraňte z výrobku veškeré zbytky rostlin a půdy. Skladujte na chladném, suchém a dobře větraném místě, mimo dosah dětí. Uchovávejte mimo dosah korozivních látek, jako jsou zahradní chemikálie a rozmrazovací soli. Neskladujte venku.
- Během přepravy chraňte zařízení před poškozením.
- Pokud je to možné, vyhněte se skladovacím prostorům s vysokou vlhkostí, protože to podporuje rezivění a korozi.
- Při skladování udržujte motor vodorovně. Naklonění může způsobit únik paliva.

UPOZORNĚNÍ: Při skladování je nutné chránit zařízení proti korozi. K tomu použijte lehký olej nebo silikon k potření zařízení, zejména všech kovových a pohyblivých částí.

Pokud bude stroj skladován delší dobu, vypusťte palivo z palivové nádrže a karburátoru, vyčistěte díly, přemístěte stroj na bezpečné místo a zkontrolujte, zda motor vychladl.

Pokud má být kultivátor skladován déle než 30 dnů, proveďte následující činnosti:

- 1) Jakmile motor vychladne, vyprázdněte venku palivovou nádrž.
- 2) Nastartujte motor a udržujte jej v nízkých otáčkách, aby se spálilo veškeré zbývající palivo v karburátoru.
- 3) Nechte motor vychladnout.

- 4) Sejměte koncovku zapalovací svíčky.
- 5) Stroj důkladně vyčistěte.
- 6) Zkontrolujte, zda není zařízení poškozeno. V případě potřeby kontaktujte autorizovaný servis výrobce.
- 7) Podmínky skladování stroje:
 - a) Suchá místnost chráněná před povětrnostními vlivy.
 - b) Místo nepřístupné dětem.
 - c) Ujistěte se, že byly odstraněny všechny klíče a nářadí používané pro údržbu.

SKLADOVÁNÍ PALIVA



VAROVÁNÍ: Palivo smí být skladováno pouze v určených k tomu kanystrech/nádobách. Při skladování v jiných nádobách může dojít ke znečištění nebo výbuchu benzínu.

- Neskladujte zařízení v uzavřené místnosti, kde se výpary paliva mohou dostat do kontaktu s otevřeným plamenem z teplovodních ohříváčů, radiátorů, pecí atd. Zařízení skladujte pouze v uzavřené, dobře větrané místnosti.
- Skladujte minimální množství paliva, které můžete spotřebovat do 14 dnů. Nepoužívejte palivo starší než 14 dní.

STABILIZÁTOR PALIVA

Přidání stabilizátoru paliva do benzínu může prodloužit životnost paliva. K ochraně motoru používejte stabilizátor paliva dostupný na benzínových stanicích.

- Při přidávání stabilizátoru benzínu naplňte palivovou nádrž čerstvým benzínem.
- Pokud je nádrž plná pouze částečně, vzduch v nádrži podpoří degradaci paliva během skladování.
- Pokud skladujete kanystr s benzínem pro doplnění paliva, ujistěte se, že obsahuje pouze čerstvý benzín. Přidejte stabilizátor benzínu podle pokynů výrobce.
- Po přidání stabilizátoru benzínu nechte motor běžet 10 minut venku, abyste se ujistili, že upravený benzín nahradil neupravený benzín v karburátoru.

UPOZORNĚNÍ: Neskladujte stroj s palivem v nádrži déle než 14 dní. Dlouhodobé skladování benzínu v nádrži způsobí oxidaci benzínu. Staré (zoxidované a vodnaté) palivo způsobí potíže při startování motoru, ucpání nebo poškození celého palivového systému, zejména karburátoru.

ŘEŠENÍ PROBLÉMŮ

Porucha	Možná příčina	Řešení
Motor nelze nastartovat.	Chybí palivo.	Palivo doplňte podle návodu.
	Přepínač Start/Stop v poloze STOP.	Nastavte přepínač do polohy START.
	Nesprávně nasazená nebo sundaná fajfka zapalovací svíčky.	Připevněte koncovku k zapalovací svíčce.
	Poškozená zapalovací svíčka nebo nesprávná mezera mezi elektrodami.	Očistěte, nastavte správnou vzdálenost mezi elektrodami.
	Zatopený motor.	Vyjměte zapalovací svíčku, osušte ji hadříkem a znovu nainstalujte.
	Znečištěný palivový filtr.	Vyčistěte/vyměňte filtr.
Obtížné startování nebo ztráta výkonu motoru.	Nečistoty v palivové nádrži.	Vyčistěte nádrž benzínem / vyměňte palivový filtr.
	Znečištěný vzduchový filtr.	Vyčistěte/vyměňte filtr.
	Voda v palivové nádrži nebo staré palivo.	Palivo doplňte podle návodu.
	Zablokované víčko palivové nádrže a/nebo karburátor.	Počkejte několik minut / zkuste nastartovat bez sání. Vyčistěte nebo vyměňte víčko palivové nádrže.
Nerovnoměrný chod motoru.	Poškozená zapalovací svíčka nebo nesprávná mezera mezi elektrodami.	Očistěte, nastavte správnou vzdálenost mezi elektrodami.
	Znečištěný vzduchový filtr.	Vyčistěte/vyměňte filtr.
Motor se přehřívá.	Nesprávná mezera mezi elektrodami.	Očistěte, nastavte správnou vzdálenost mezi elektrodami.
	Znečištěný vzduchový filtr.	Vyčistěte/vyměňte filtr.
	Ucpaná chladicí žebra motoru.	Odstraňte nečistoty z větracích otvorů krytu motoru a dalších kanálů proudění vzduchu.
Kultivátor abnormálně vibruje.	Uvolněné nebo ztracené šrouby motoru.	Utáhněte všechny šrouby a doplňte chybějící prvky.



TECHNICKÁ SPECIFIKACE

Model motoru	1E44F-5
Typ	2taktní, horní ventil, 1 válec
Zdvihový objem	52 cm ³
Nominální výkon (kW/r/min)	1,4 / 6500
Otáčky na volnoběh (r/min)	2800-3200
Převodový poměr	8:1
Karburátor	membránový
Zapalování	tranzistorové
Startovací systém	lankový startér
Vzdálenosti mezi elektrodami zapalovací svíčky	0,6 - 0,7 mm
Palivo	bezolovnatý benzín
Objem palivové nádrže	1,2 l
Pracovní šířka	25 cm
Průměr nože	22,5 cm
Pracovní hloubka	5-10 cm
Počet nožů	4
Počet převodových stupňů vpřed	1
Zpětný chod	ne
Hmotnost	13,3 kg
Garantovaná hladina hluku v db(A)	93 dB (A)
Odchylka K _{WA}	1,07 dB(A)

OCHRANA ŽIVOTNÍHO PROSTŘEDÍ



Informace pro uživatele o likvidaci elektrického a elektronického zařízení (pro domácnosti)

Zobrazený symbol umístěný na výrobcích nebo v příložené k nim dokumentaci informuje, že poškozená elektrická nebo elektronická zařízení nesmí být vyhazována spolu s domovním odpadem.

Pokud je nutné zařízení zlikvidovat, znovu použít nebo opětovně použít jeho součásti, je třeba ho předat na specializované sběrné místo, kde bude bezplatně přijato. Informace o umístění sběrných míst pro opotřebované zařízení poskytují místní úřady. Správná likvidace zařízení vám umožní šetřit cenné zdroje a vyhnout se negativním dopadům na zdraví a životní prostředí, které by mohly být ohroženy nevhodným nakládáním s odpady. Nesprávná likvidace odpadu podléhá sankcím stanoveným v příslušných místních předpisech.

Potřebujete-li zlikvidovat elektrická nebo elektronická zařízení, kontaktujte prosím nejbližší prodejní místo nebo dodavatele, který vám poskytne další informace.

POZNÁMKY



ES PROHLÁŠENÍ O SHODĚ

Poslední dvě číslice roku uplatnění označení CE - 24



GEKO spol. s r. o., k. s., Kietlin, ul. Spacerowa 3, 97-500 Radomsko, Polsko

s plnou odpovědností prohlašuje, že: **Benzínový kultivátor 25 cm**

Typ: **G84009**

Model: **XJ-730**

splňuje požadavky harmonizačních právních předpisů Unie:

Směrnice o strojních zařízeních

2006/42/ES

Směrnice o elektromagnetické kompatibilitě

2014/30/EU

Směrnice týkající se emisí hluku zařízení, která jsou určena k použití ve venkovním prostoru, do okolního prostředí

2000/14/ES s přihlédnutím ke změnám směrnice 2005/88/ES

Vyhláška o požadavcích na mezní hodnoty emisí plyných a tuhých znečišťujících látek a schválení typu spalovacích motorů v nesilničních mobilních strojích

2016/1628 s přihlédnutím ke změnám předpisů 2017/654 a 2018/989

Pro posuzování shody byly použity následující harmonizované normy:

EN ISO 3744:2010

EN ISO 12100:2010, EN ISO 11806-1:2011, EN ISO 14982:2009

Toto prohlášení o shodě bylo vydáno na základě pozitivních výsledků zkoušek provedených oznámenými subjekty:

Název oznámeného subjektu **Č. certifikátu** **Zpráva o zkoušce č.** **Č. oznámeného subjektu**

ISET Srl Unipersonale	ISETC.000920230482	OVIS230401058N	0865
Ente Certificazione Macchine Srl	OD210423.WXTUW59	WXT-21000419-3, WXT-21000419-4	1282

2000/14/ES: použitý postup posuzování shody podle přílohy VI.

Naměřená hladina akustického výkonu v souladu s normou ISO 11094:1991.

Naměřená hladina akustického výkonu LWA činí: 92,64 dB(A)

Garantovaná hladina akustického výkonu LWA činí: 93 dB(A)

Homologace e24*2016/1628*2017/656SHB1/P*0071*00 vydaná společností NSAI, 1 Swift Square, Northwood, Santry, Dublin 9, Irsko.

Toto ES prohlášení o shodě nebude platné, pokud bude výrobek změněn nebo přestavěn bez souhlasu výrobce.

Za přípravu a uchování technické dokumentace odpovídá:

Kietlin, 4. 1. 2024

Místo a datum vystavení

Larysa Kowalczyk

Příjmení, jméno a funkce oprávněné osoby



ZÁRUČNÍ LIST

.....
Datum prodeje *
.....
Kupující (jména a příjmení / název firmy) *
.....

* vyplňuje prodejce

(razítko a čitelný podpis prodejce)

**UPOZORNĚNÍ! Neoprávněný zápis do záručního listu
nebo provedení jakýchkoliv změn ve stávajících
záznamech se rovná ztrátě záručních práv.**

Adresa *
.....

Název výrobku *
.....

Model / Kód výrobku *
.....

Prohlašuji, že jsem si přečetl záruční podmínky
a souhlasím s podmínkami uvedenými níže.
Zboží nemá žádné viditelné vady ani poškození.

(čitelný podpis kupujícího)

Záruční list je platný pouze s dokladem o koupi.

Záruční podmínky

V souladu se zákonem č. 136/2002 Sb. se na Vámi zakoupený výrobek poskytuje záruka na dobu 24 měsíců od data prodeje. V případě nákupu zboží používané pro obchodní nebo podnikatelskou činnost je záruční doba 12 měsíců. Záruka je poskytována pouze v případě, že jsou výrobky používány v souladu s návodem k obsluze a způsobu použití.

Ze záruky jsou vyjmuty všechny díly podléhající přirozenému opotřebení, přetížením, použitím výrobku k jiným účelům, než ke kterým je určen a na závady vzniklé při dopravě nebo nesprávným (neodborným) zacházením. Za nesprávné zacházení považujeme příklad, kdy nebyl brán zřetel na návod k obsluze a obecně závazné předpisy pro práci s výrobkem. Obdobně se hodnotí i pokus o neodbornou opravu nad rámec doporučené údržby.

Záruka se vztahuje výlučně na závady způsobené vadou materiálu, výrobní montáže nebo technologií zpracování.

Nárok na uplatnění záruky zaniká:

- 1) výrobek nebyl používán v souladu s návodem k obsluze
- 2) byl proveden jakýkoliv zásah do konstrukce stroje bez předchozího písemného souhlasu firmou KAXL s.r.o.
- 3) výrobek byl používán v jiných podmínkách nebo k jiným účelům, než ke kterým je určen
- 4) byla některá část výrobku nahrazena neoriginální součástí
- 5) k poškození výrobku nebo k nadměrnému opotřebení došlo vinou nedostatečné údržby
- 6) škody vzniklé působením vnějších mechanických, teplotních či chemických vlivů
- 7) vady byly způsobeny nevhodným skladováním, či manipulací s výrobkem
- 8) výrobek byl používán (pro daný typ výrobku) v agresivním prostředí např. prašném, vlhkém
- 9) výrobek byl použit nad rámec přípustného zatížení

Záruka se nevztahuje na položky, u kterých lze očekávat opotřebení v důsledku jejich normální funkce (např. opotřebení uhlíků, zapalovací svíčka atd.)

Pro provoz výrobků používejte pouze doporučené příslušenství a originální náhradní díly.

Nároky uplatňujte ihned po zjištění závady u prodejce, který Vám výrobek prodal, a informujte se o možnostech opravy v pověřené opravně. Nebude-li se na Vámi uplatňovanou závadu vztahovat záruka, budou Vám fakturovány práce a náklady spojené s kontrolou a montáží a demontáží součástí.

Při uplatňování nároků předložte řádně vyplněný záruční list nebo jiný doklad o koupi opatřený datem prodeje.

Do opravy předávejte výrobek v čistém stavu, řádně vyčištěný, zbaven prachu či špíny. Spolu s výrobkem zašlete i jeho originální příslušenství k určení přesné diagnostiky závady.

Při zaslání dopravní službou vylijte z výrobku nespoteřebované palivo a olej. Výrobek řádně zabalte, nejlépe do původního obalu tak, aby nedošlo k jeho poškození. Škody, způsobené nedostatečným zabaláním zásilky, nelze uznat jako záruční vady!

Do motorů používejte jen paliva a oleje odpovídající klasifikace, popř. paliva a oleje doporučené značkovým prodejcem. Vzniklé škody, způsobené používáním nevhodného paliva a nevhodných olejů, Vám nebudou v záruce uznány.